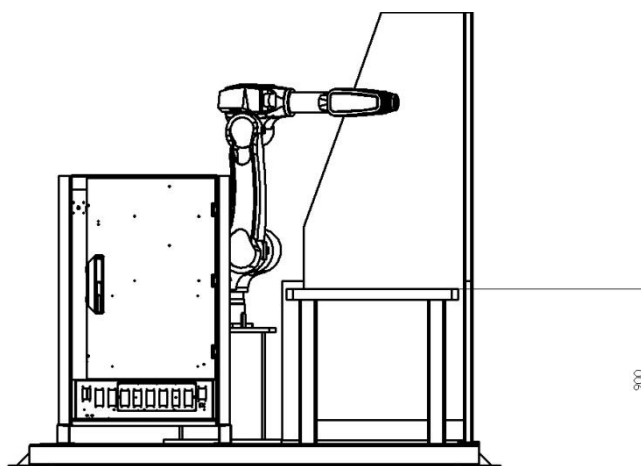
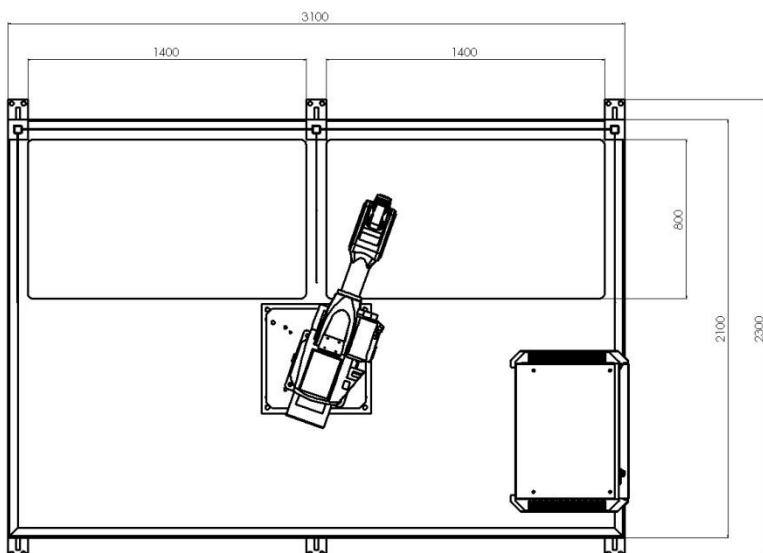


TF 02

Impianto di saldatura con doppia tavola fissa
Welding system with double fixed table



**Dati posizionatore
Data positioner**

Area di lavoro tavola [mm]: Table work zone [mm]:	1400 x 800
Carico utile per stazione Payload each station	500 kg

**Tipo di robot
Type robot**

Carico utile Payload	6 kg
Gradi di libertà Degree of freedom	6
Area di lavoro Working envelope	> 1.400 mm
Ripetibilità Repeatability	± 0,05 mm

Dati tecnici

Robot a 6 assi
 Posizionatore TF02 di varie dimensioni
 Generatore di saldatura
 Torcia di saldatura
 Sistema di taglio filo e pulizia torcia
 Basamento (trasportabile)
 Cavi integrati all'interno della struttura
 Sistema isolante per processi in alta frequenza
 Protezioni perimetrali
 Dispositivo di rilevamento operatore
 Blocco porta

Technical data

Robot with 6 axes
 Positioner TF02 of different size
 Welding generator
 Robotic welding torch
 Robotic torch cleaner and cut
 Metal base (transportable)
 Cable integrated into the cell
 Insulation system for high-frequency processes
 Perimeter guarding
 Operator present sensing device
 Door interlock device